

Tryckförmedlare

990.36 utvändigt membran med tryckmätare

Datablad **06.01.03**

utg.23.01

Utförande	Tryckförmedlare i syrafast kompakt utförande med utvändigt membran och tryckmätare.
Fig.nr	990.36
Tryckområde	Tryckområde från 0-10 bar till max 0-400 bar
Anslutning	Utvändigt membran mot mätprocess G 1/2", G 3/4", G 1" eller G 1 1/2"
Material	Instrumentkropp av syrafast stål 1.4404 (316L) Medieberörda delar av syrafast stål 1.4435 (316L)
Tillåtet arbetstryck	90% av skalvärdet vid växlande belastning hela skalvärdet vid vilande belastning
Processtemperatur	Processtemperatur standard +21+80°C Option lägsta temperatur ned till max -40°C Option högsta temperatur upp till max +200°C Max temperatur bestäms av material och fyllningsmedie
Omgivningstemperatur	Omgivningstemperatur standard +10+40°C Option lägsta temperatur ned till max -40°C Option högsta temperatur upp till max +60°C
Fyllningsmedie	KN 2 silikonolja (standard) temperatur -45+300°C KN 17 silikonolja låga temperaturer -90+200°C KN 32 silikonolja höga temperaturer -90+400°C KN 21 halocarbon för syrgas och klor -60+175°C KN 70 silikonfritt fyllningsmedie -20+200°C KN 59 Neobee M-20 FDA (Food & Pharma) -35+260°C KN 92 vit mineralolja FDA (Food & Pharma) -15+260°C
Certifikat (option)	EN 10204-3.1 Certificate wetted parts incl. chemical analysis EN 10204-3.1 Certification of class and accuracy EN 10204-3.1 Accuracy calibration values listed EN 10204-3.1 Pressure and stability test EN 10204-3.1 Helium leak test
Övriga optioner	Silikonfritt utförande Membranskyddsplatta för betong Monterad syrafast TAG-bricka med ingravering Utförande enligt NACE MR 0175 eller MR 0103 Medieberörda delar från EU, Schweiz eller USA Montering i zon 0 med flamskydd och PTB-intyg



Option material

Instrumentkropp + medieberörda delar	Instrumentkropp + medieberörda delar
Syrafast stål 1.4571 (316Ti)	Incoloy 825 (2.4858)
Duplex 2205 (1.4462)	Monel 400 (2.4360)
Superduplex 2507 (1.4410)	Inconel 600 (2.4816)
Hastelloy C22 (2.4602)	Titanium (3.7035) grade 2
Hastelloy C276 (2.4819)	Titanium (3.7235) grade 7

Tryckförmedlare

990.36 utvändigt membran
med tryckmätare

Datablad **06.01.03**

Exempel på tryckmätare för montering med tryckförmedlare 990.36



Syrafast utförande husdim 63 mm

Rostfritt hus dim 63 mm, medieberörda delar av syrafast stål
Mätnoggrannhet kl.1,6%, tryckområde max 400 bar
Skyddsklass IP 65 enligt EN 60529/IEC 529
Tillåtet arbetstryck 90% av skalvärdet vid växlande belastning
2840 = nedåtriktad - standard med ofyllt hus
2841 = bakåtriktad - standard med ofyllt hus
2940 = nedåtriktad - utförande med vätskedämpat hus
2941 = bakåtriktad - utförande med vätskedämpat hus



Syrafast utförande husdim 100 mm

Rostfritt hus dim 100 mm, medieberörda delar av syrafast stål
Mätnoggrannhet kl.1,0%, tryckområde max 400 bar
Skyddsklass IP 65 enligt EN 60529/IEC 529
Tillåtet arbetstryck 90% av skalvärdet vid växlande belastning
2840 = standard med ofyllt hus
2940 = utförande med vätskedämpat hus
2880 = utförande med vibrationsdämpat verk



Säkerhetsutförande case dim 100 mm

Rostfritt hus dim 100 mm, medieberörda delar av syrafast stål
Säkerhetsutförande EN 837-1 (S3) med säkerhetsvägg bakom skalan
Mätnoggrannhet kl.1,0%, tryckområde max 400 bar
Skyddsklass IP 65 enligt EN 60529/IEC 529
Tillåtet arbetstryck 90% av skalvärdet vid växlande belastning
232.30 = standard med ofyllt hus
233.30 = utförande med vätskedämpat hus

Optioner för tryckmätare

- Skala med enhet bar/Pa, bar/psi, kPa, MPa, psi
- ATEX protection c with device cat 2G/2D
- Utförande enligt NACE Sour Gas Service
- Utförande Oxygen Oil- and Grease free
- Silikonfritt utförande
- Skala med färgade fält eller kundlogo
- Skyddsklass IP 66 eller IP 67
- Instrumenthus av syrafast stål 316 Ti
- Instrumenthus polerat
- Instrumenthus epoxy-coated
- Instrumenthus PTFE-coated
- Vätskedämpat hus silikon M50 för låga omgivningstemperaturer

Tryckförmedlare

990.36 utvändigt membran med tryckmätare

Datablad **06.01.03**

Standardutförande

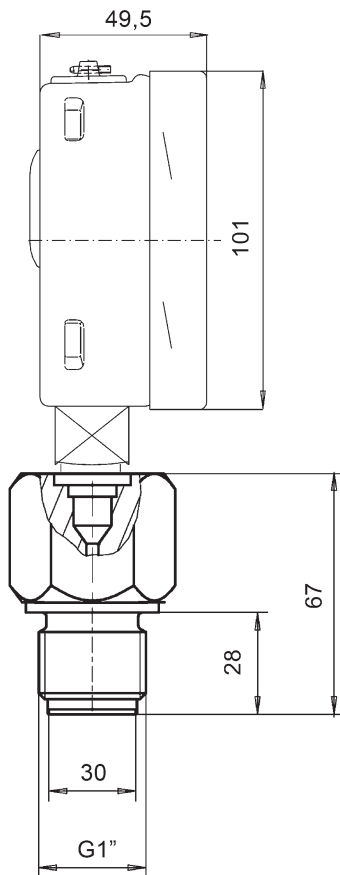
<p>990.36 med utvändigt membran Syrafast stål 1.4404/14435 (316L) Anslutning G1/2" eller G1"</p> <p>med syrafast dämpad tryckmätare eller med vibrationsdämpat verk husdim 63 eller 100 mm nedåt- eller bakåtriktad</p> <p>Fyllning KN 2 Silikon</p>			
	Utvändig G1/2"	Utvändig G1/2"	Utvändig G1"
	Tryckmätare 2940.63 nedåtriktad	Tryckmätare 2941.63 bakåtriktad	Tryckmätare 2880.100 nedåtriktad
Tryckområde	Artikelnr	Artikelnr	Artikelnr
0-10 bar	40263208	40263408	40263308
0-16 bar	40263211	40263411	40263311
0-25 bar	40263213	40263413	40263313
0-40 bar	40263215	40263415	40263315
0-250 bar	40263222	40263422	40263322
0-400 bar	40263224	40263424	40263324

<p>990.36 med utvändigt membran Syrafast stål 1.4404/14435 (316L) Anslutning G1/2" eller G1"</p> <p>med syrafast dämpad tryckmätare eller med vibrationsdämpat verk husdim 63 eller 100 mm nedåt- eller bakåtriktad</p> <p>Fyllning KN 59 Neobee M-20 FDA (Food & Pharma)</p>			
	Utvändig G1/2"	Utvändig G1/2"	Utvändig G1"
	Tryckmätare 2940.63 nedåtriktad	Tryckmätare 2941.63 bakåtriktad	Tryckmätare 2880.100 nedåtriktad
Tryckområde	Artikelnr	Artikelnr	Artikelnr
0-10 bar	40263228	40263428	40263328
0-16 bar	40263231	40263431	40263331
0-25 bar	40263233	40263433	40263333
0-250 bar	40263242	40263442	40263342
0-400 bar	40263244	40263444	40263344

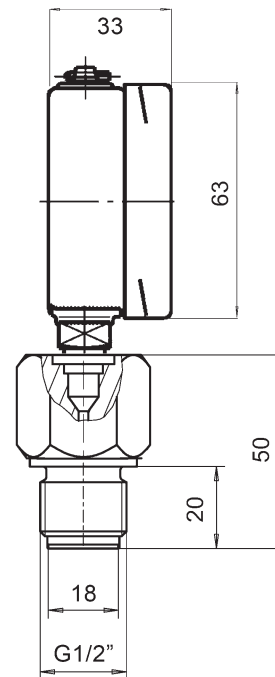
Tryckförmedlare

990.36 utvändigt membran
med tryckmätare

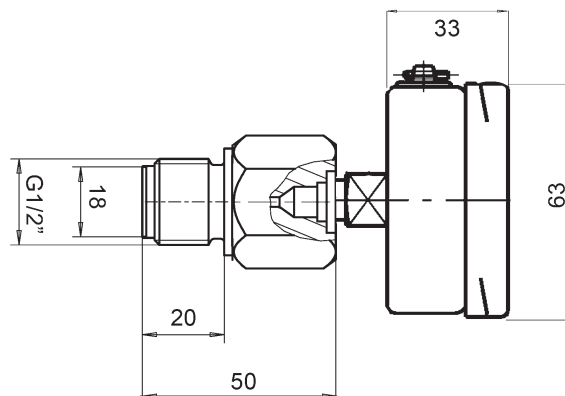
Datablad **06.01.03**



2840, 2880, 2940 dim 100 med
990.36 utvändigt membran G1"



2840 och 2940 dim 63 med
990.36 utvändigt membran G1/2"



2841 och 2941 dim 63 med
990.36 utvändigt membran G1/2"